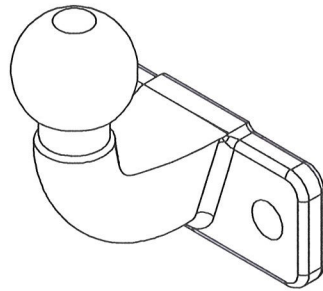
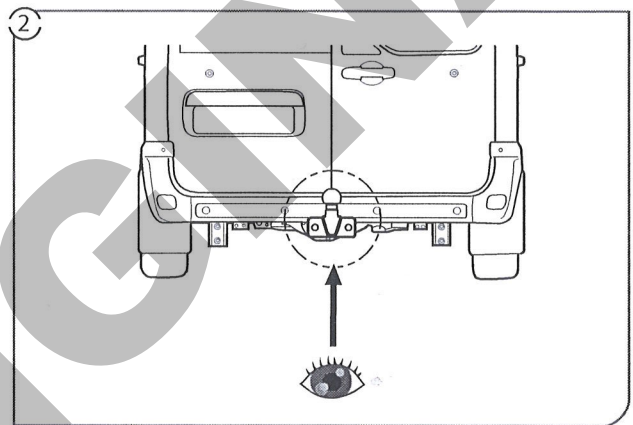
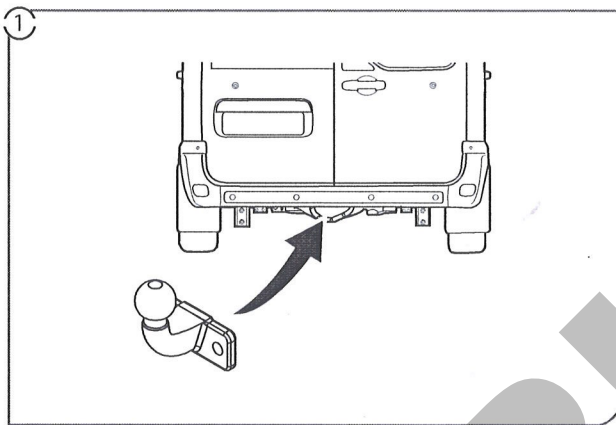


International Lashing Systems N.V.

Cadixstraat 49 | B | 2000 Antwerpen
 Phone + 32 3 234 28 80
 Fax + 32 3 225 08 68
 Email info@ils.be
 Website www.ils.be



E₆	TYPE TB 1
	55R - 01 0930 ext01
CLASS	A 50/X
D VALUE	20.55 KN
S VALUE	350 Kg



3

	M16
N/m	215

	X2	DIN128A-M16
	X2	DIN933-M16 X 50
	X2	DIN934-M16

!

→

0 km → 1000 km

	M8	M10	M12	M14	M16
N/m	25	51	87	140	215



E **ATTENCION**

1. Dispositivo de enganche homologado según Directiva 55R
2. La capacidad máxima de tracción tanto en la bola como en el pasador es de 3500 kg



GB **ATTENTION**

1. Device approved to 55R
2. The maximum capacity of the traction of the cast towball is 3500 kg



F **ATTENTION**

1. Dispositif d'attelage homologué selon la Directive 55R
2. La capacité maximum de traction tant de la boule est de 3500 kg



I **ATTENZIONE**

1. Il dispositivo di traino omologato secondo la normativa 55R
2. La capacità massima di traino tanto per la sfera come per la barra è di 3500 kg



D **ACHTUNG**

1. Homologierte Anhängervorrichtung nach Rechtslinie 55R
2. Die maximale Anhängelast für der Vorrichtung (Kugel oder Stift) ist 3500 kg